



HYT 271

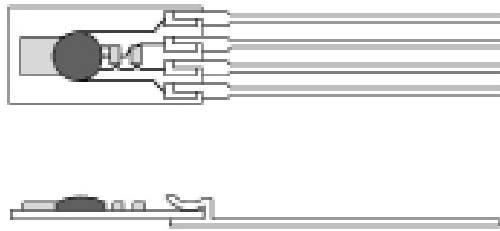
数字湿度与温度模块

适用所有常规湿度测量应用

优势和特点

- 良好的响应速度
- 高耐化学性
- 极低漂移
- 高湿度稳定
- 极佳的温湿度测量精度与稳定性
- 宽广的温湿度工作范围
- I²C 接口 (地址 0x28 也可自定义)
- 互换无需调试

外形尺寸¹⁾



1) 实际尺寸参见机械尺寸参数

技术参数

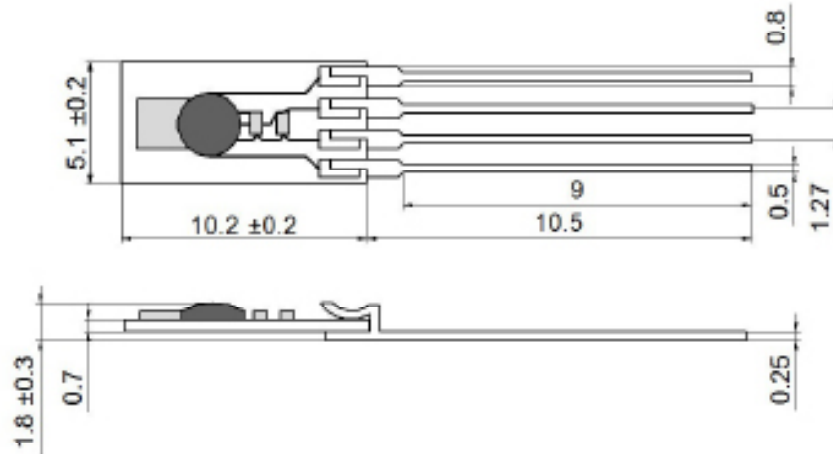
工作温度范围：	-40 °C 到 +125 °C ²⁾
工作湿度范围：	0 % RH 到 100 % RH
迟滞性：	< ±1 % RH
线性误差：	< ±1 % RH
温度误差：	0.05 % RH/K (0 °C 到 +60 °C)
工作电压：	2.7 V 到 5.5 V
工作电流 (标称值)：	< 22 µA, 在 1 Hz 测量速率; 最高 850 µA.
工作电流 (休眠状态)：	< 1 µA
数字接口：	I ² C 接口 (地址 0x28 也可自定义)
工作最大电压：	-0.3 V 到 6 V
保存条件：	-20 °C 到 +50 °C

	Humidity	Temperature
精度：	±1.8 % RH 在 +23 °C (0 % RH to 90 % RH)	±0.2 K (0 °C 到 +60 °C)
重复性：	±0.2 % RH	±0.1 K
分辨率：	0.03 % RH	0.015 °C
响应时间 t ₆₃ ：	< 4 s	< 5 s
长期漂移：	< 0.5 % RH/a (+23 °C, 30 % RH 到 70 % RH - 实验室环境)	< 0.05 K/a
测量原理：	电容式聚合物湿度传感器	PTAT (集成)

²⁾在+ 50°C以上的温度下长时间使用会导致漂移增加。
客户可定制。



机械尺寸



管脚定义



1	2	3	4
SDA	GND	VDD	SCL

订购信息

订货号	HYT 271 150.00066
-----	----------------------

评估/演示套件

LabKit:	文档名 : DHHYTLabKit_E
LCD module:	DHLCD-Modul_E

补充文档资料

Application Note:	文档名称 : AHHYTM_E
-------------------	--------------------



Innovative Sensor Technology IST AG, Stegrütistrasse 14, 9642 Ebnat-Kappel, 瑞士
电话 : +41 71 992 01 00 | 传真 : +41 71 992 01 99 | 邮箱 : info@ist-ag.com | 网址 : www.ist-ag.com

文档中列举的机械尺寸均为 25°C 环境温度下的测量值, 不同温度下的测量数值存在差异 ■ 除机械尺寸之外的所有其他数据仅供参考, 非承诺性能指标 ■ 保留在不预先通知的情况下修改技术参数和修正错误的权力 ■ 本规格参数表已经过仔细检查, 默认所有信息准确无误; 如果仍存在错误, 我们对此不承担任何责任 ■ 如果长时间在极限负荷下工作, 可靠性受影响 ■ 事先未经版权人书面同意, 不得复制、篡改、合并、翻译、存储或使用本文件 ■ 保留误输入和出错的权利 ■ 如有产品规格参数变更, 恕不另行通知 ■ IST 公司版权所有