



# HYT 271/939P/221

## Digitale Feuchte und Temperature Module

Optimal für allgemeine Feuchteanwendungen mit bester Genauigkeit bei 0 - 50 °C and 0 - 90 % RH

### Vorteile & Eigenschaften

- Schnelle Ansprechzeit (HYT 271)
- Geringe Hysterese
- Driftarm
- Stabil bei hoher Feuchte
- Kundenspezifische Entwicklungen möglich
- Ausgezeichnete Feuchte-/Temperaturegenauigkeit und Stabilität
- Einfache Integration, austauschbar ohne Anpassung
- I<sup>2</sup>C Protokoll
- Kalibriert und temperaturkompensiert

### Die HYT-Feuchtemodul-Familie

#### HYT 271

Das schnellste und kleinste Modell der HYT-Familie ist der HYT 271. Das digitale Messgerät mit einer Grösse von nur 10.2 x 5.1 x 1.8 mm ist vielseitig einsetzbar und bietet ein optimales Preis-Leistungs-Verhältnis. Es ist die beste Lösung für schnelle Messungen oder anspruchsvolle Massenanwendungen.



#### HYT 221

Das runde Edelstahlgehäuse lässt sich leicht in Gehäuseöffnungen einbauen und mit einem O-Ring gegen eine Wand abdichten. Ein textiler Membranfilter mit hydrophober Beschichtung schützt den Sensor vor Staub und ermöglicht gleichzeitig einen kompakten Aufbau mit hoher dynamischer Ansprechempfindlichkeit.



#### HYT 939P

Das stärkste der HYT-Module im TO39-Gehäuse zeichnet sich besonders durch seine mechanische Robustheit aus. Durch Glas-Metall-Dichtungen und das Aufschiessen der Edelstahlkappe auf den Metallkopf ist es bis zu 16 bar druckdicht.



### Kundenspezifische Entwicklungen

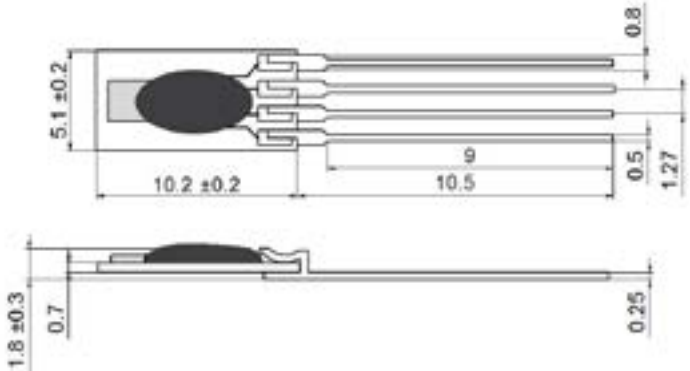
Wenn eine höhere Genauigkeit oder ein anderes Sensordesign benötigt wird, ermöglicht der modulare Aufbau von HYT eine hohe Flexibilität - der Sensor, seine Kalibrierung und Montage können leicht angepasst werden, um massgeschneiderte Module zu entwickeln, die individuelle Anforderungen erfüllen. Kundenspezifische IST AG Feuchtemodule zeichnen sich durch aussergewöhnliche Reaktionszeiten und hohe Genauigkeiten in kondensierender Umgebung oder bei niedriger Luftfeuchtigkeit aus. Bitte kontaktieren Sie uns für kundenspezifische Entwicklungen.





HYT 271

Mechanische Abmessungen



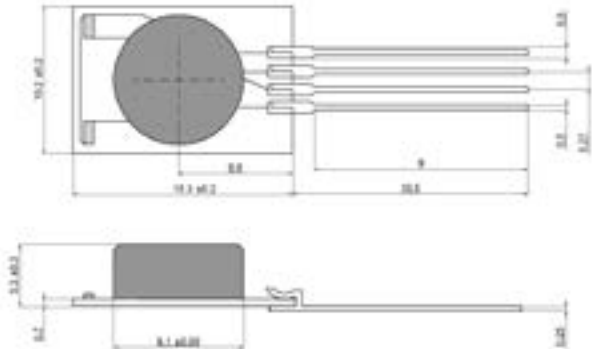
Pinbelegung



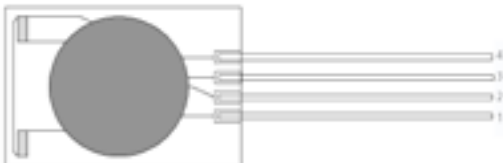
|     |     |     |     |
|-----|-----|-----|-----|
| 1   | 2   | 3   | 4   |
| SDA | GND | VDD | SCL |

HYT 221

Mechanische Abmessungen



Pinbelegung

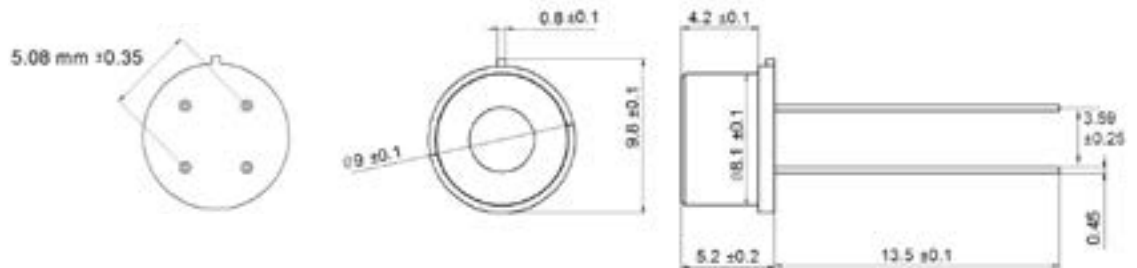


|     |     |     |     |
|-----|-----|-----|-----|
| 1   | 2   | 3   | 4   |
| SDA | GND | VCC | SCL |



## HYT 939P

### Mechanische Abmessungen



### Pinbelegung

Ansicht von unten



|     |     |     |     |
|-----|-----|-----|-----|
| 1   | 2   | 3   | 4   |
| SCL | VCC | GND | SDA |

### Bestellinformationen

|                         |         |         |                                       |
|-------------------------|---------|---------|---------------------------------------|
| Version                 | HYT 271 | HYT 221 | HYT 939P                              |
| Bestellnummer           | 153349  | 153680  | 153658                                |
| Ehemalige Bestellnummer | 103921  | 103923  | 103922 (HYT 939)<br>103941 (HYT 939P) |

Beispiele für Software-Codes finden Sie unter [www.ist-ag.com](http://www.ist-ag.com)



Innovative Sensor Technology IST AG, Stegrütistrasse 14, 9642 Ebnat-Kappel, Switzerland  
Phone: +41 71 992 01 00 | Fax: +41 71 992 01 99 | Email: [info@ist-ag.com](mailto:info@ist-ag.com) | [www.ist-ag.com](http://www.ist-ag.com)

All mechanical dimensions are valid at 25 °C ambient temperature, if not differently indicated • All data except the mechanical dimensions only have information purposes and are not to be understood as assured characteristics • Technical changes without previous announcement as well as mistakes reserved • The information on this data sheet was examined carefully and will be accepted as correct; No liability in case of mistakes • Load with extreme values during a longer period can affect the reliability • The material contained herein may not be reproduced, adapted, merged, translated, stored, or used without the prior written consent of the copyright owner • Typing errors and mistakes reserved • Product specifications are subject to change without notice • All rights reserved